

Clé électronique



### Caractéristiques techniques

- Lecteur inox laqué 2.5 mm
- Fourni sur boîtier saillie
- Fourni avec 4 vis 3 points M4 X 20 et outil
- Alimentation 12Vdc
- Antenne plate

### CARACTERISTIQUES ELECTRIQUES

Alimentation	12Vdc
Consommation	5A
Pouvoir de coupure relais	1.5A 30Vdc



### ENVIRONNEMENT

Température de fonctionnement	-20°C à +70°C
Indice de protection à l'eau	IP 54

### DIMENSION (H x L x P) mm

Lecteur	100 * 100 * 25
---------	----------------



Grâce au système **LINTERFONE®**, le lecteur s'adapte automatiquement en fonction de l'environnement dans lequel il est implémenté.

Le lecteur devient alors soit :

- ✓ un lecteur résident réseau,
- ✓ ou un lecteur résident autonome.

## Avant propos

La réalisation de l'installation doit être conforme aux normes en vigueur et effectuée par des personnes habilitées à ce type de travaux. Tous les appareils constituant l'installation doivent être exclusivement destinés à l'utilisation pour laquelle ils ont été conçus. Le constructeur ne saurait être tenu responsable des éventuels dommages résultant d'une mise en œuvre inappropriés ou illégitime.

### Rappel des principales règles à respecter :

**Règle N°1 :** Prévoir un coupe-circuit en amont des appareils.

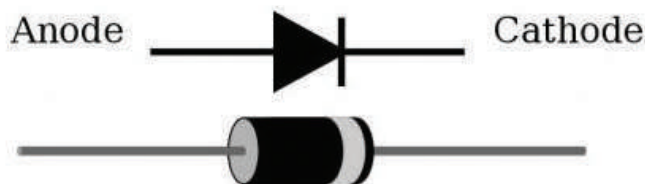
**Règle N°2 :** Ne jamais faire transiter les câbles de l'interphonie avec des câbles de courant fort (type 220V pour les appareils d'éclairage des communs à fluorescence, 380V, etc...). Il doit avoir au moins 30cm d'écart entre les câbles de l'interphonie et les câbles de courant fort. Le croisement des câbles est accepté.

**Règle N°3 :** Toujours utiliser du câble SYT1 9/10 (AWG 20) et des câbles CAT5 ou CAT6, se référer aux synoptiques fournis.

**Règle N°4 :** Ne jamais faire transiter les câbles d'alimentation des ventouses ou gâches dans le câble de l'alimentation de la platine.

**Règle N°5 :** Toujours prévoir une alimentation additionnelle pour les ventouses (ex : 3A12).

**Règle N°6 :** Toujours câbler une diode 1N4007 sur les ventouses ou les gâches si elles sont alimentées en courant continu.



**Règle N°7 :** Toujours faire un joint d'étanchéité sur le lecteur au silicone en plus du joint fourni.

**Règle N°8 :** Si la lecteur est montée sur une surface non abritée il faut mettre une visière.

**Règle N°9 :** Ne pas installer les coffrets d'alimentation dans des endroits exposés à la pluie ou à l'humidité.

**Règle N°10 :** L'ouverture d'un produit posé doit être faite par le propriétaire de l'unité ou par son représentant autorisé. L'ouverture du produit sans l'accord du propriétaire est assimilée à une effraction, au même titre qu'une personne qui chercherait à changer des cylindres de serrure sur une porte.

**Règle N°11 :** La consultation ou la modification des bases de données enregistrées dans les produits ou sur le logiciel de gestion ([www.ehall.ch](http://www.ehall.ch)) ne peuvent être faites que par le propriétaire du produit ou son représentant autorisé. L'entrée sans autorisation est assimilée à une effraction.

### GARANTIE :

Produit garanti 2 ans à partir de la date d'achat. Opposable dans le cadre d'une installation et d'une utilisation selon nos prescriptions et selon les règles de l'art



Conformément à la législation européenne de traitement des déchets d'équipements électriques et électroniques, ce produit ne doit pas être éliminé en fin de vie avec les autres déchets ménagers mais doit suivre la filière de collecte et de recyclage des produits DEEE (Déchets d'Equipements Electriques et Electroniques)

# I. MODE CONNECTÉ (RES)

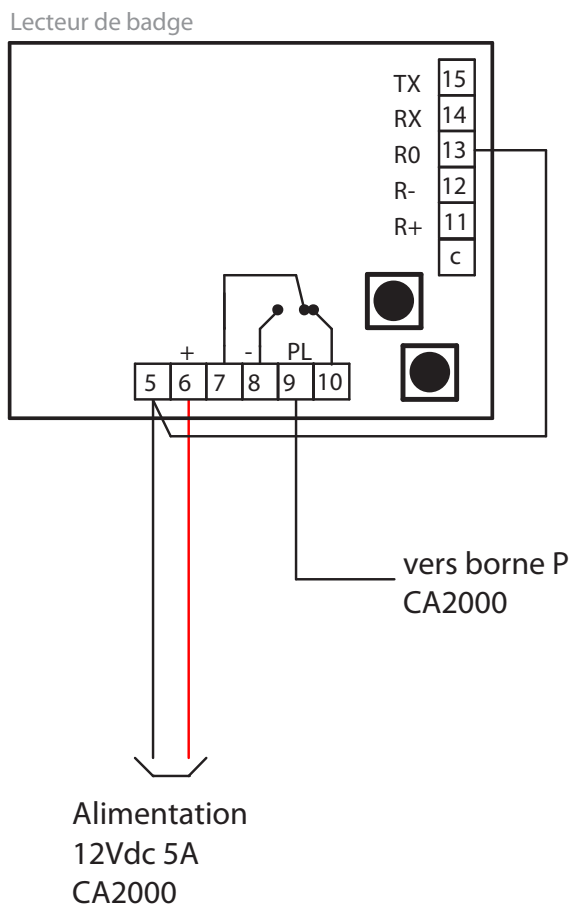


## MODE I :

**Le lecteur CA3010 est asservi obligatoirement  
à un produit eHall connecté.**

*pour sa programmation se référer à la notice du produit associé*

**Schéma de câblage simplifié pour CA2000 :**



**Schéma de câblage simplifié pour CA4000 :**

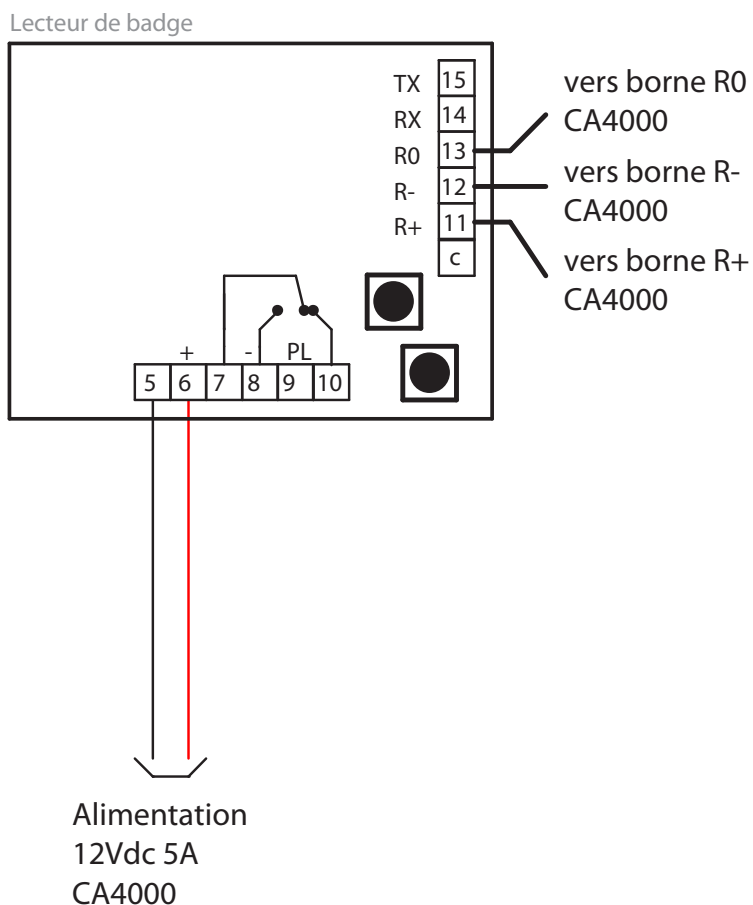
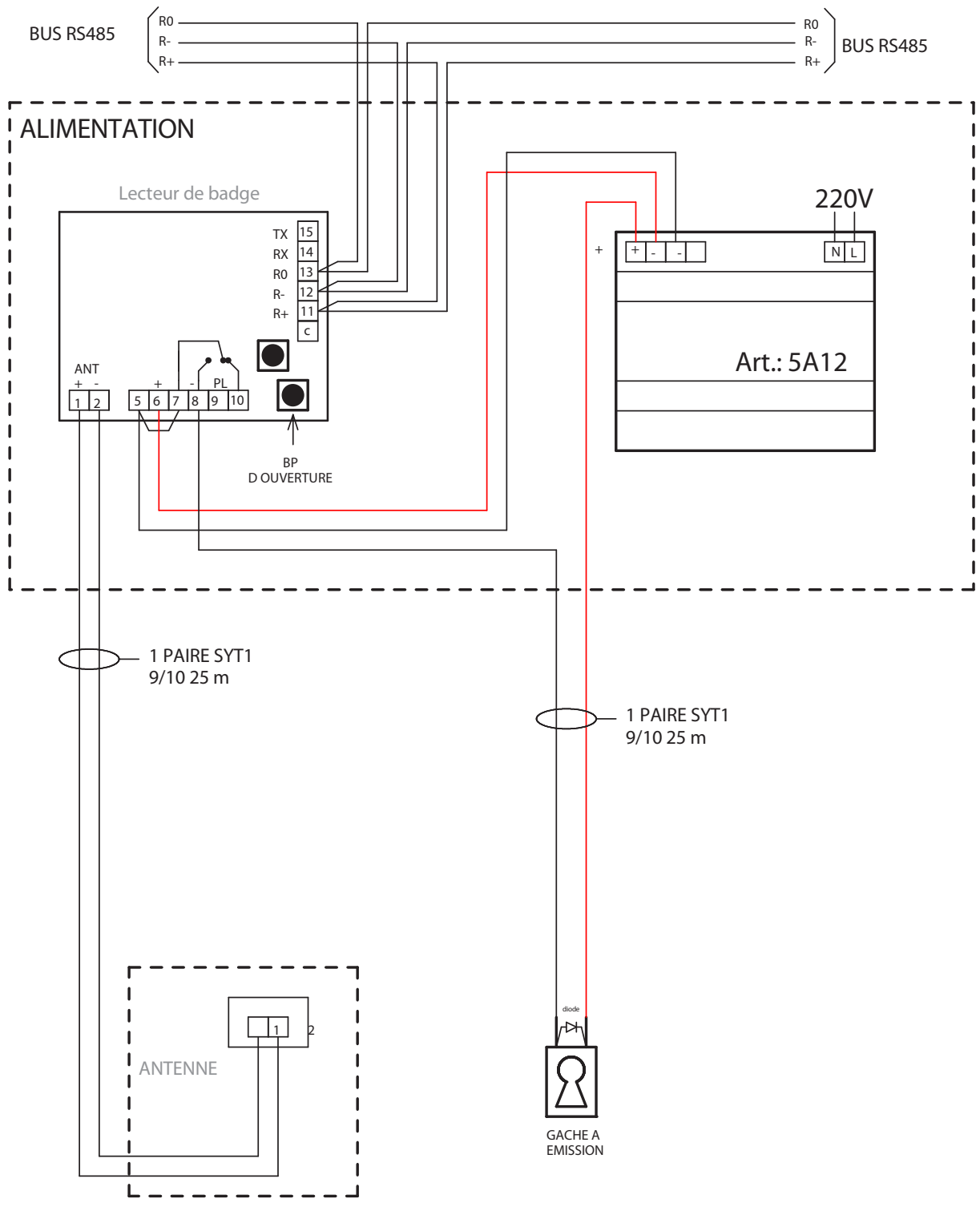
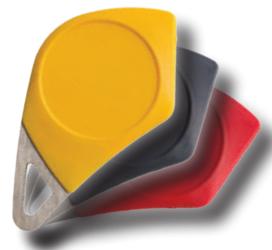


Schéma Gache à émission



eHall	CONTROLE D'ACCES	Référence produit : CA302x	
	Réf: CA302x_E001	REV 1.0	13/11/2017 N. D.

## II. MODE AUTONOME



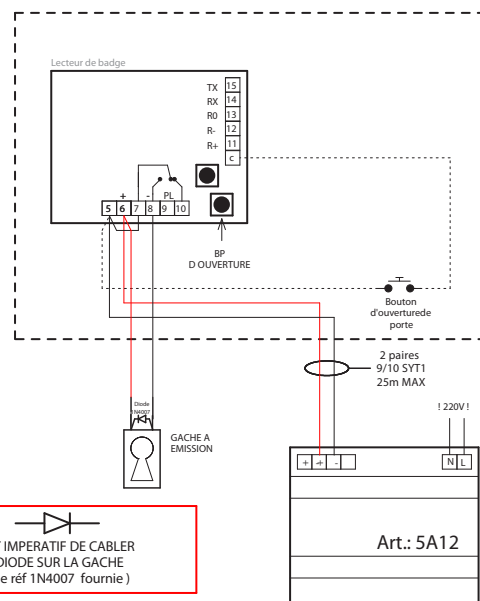
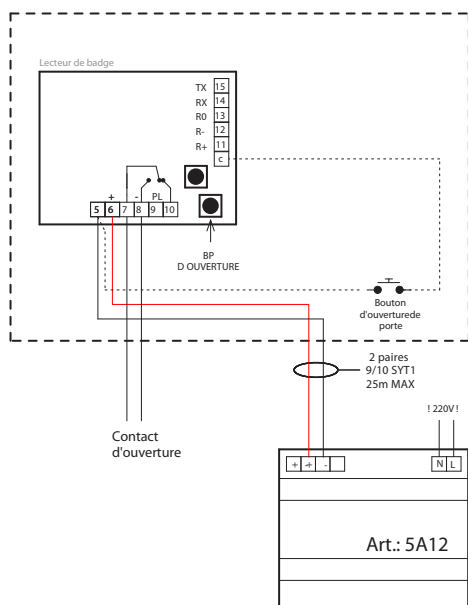
### MODE II :

#### **Le lecteur CA3010 en mode autonome.**

*pour sa programmation suivre les étapes de la notice*

#### **Fonctionnalités :**

- Gestion d'une porte
- 1300 badges
- Mise à jour de l'heure et de la date par logiciel
- Gestion simplifiée des badges par logiciel



**IL EST IMPERATIF DE CABLER UNE DIODE SUR LA GACHE (diode réf 1N4007 fournie)**

eHall®	CONTROLE D'ACCES	Référence produit : CA1110
Réf : CA1110_C001	REV 1.0	10/11/2017 N. D.

eHall®	CONTROLE D'ACCES	Référence produit : CA1110
Réf : CA1110_E001	REV 1.0	10/11/2017 N. D.

## Programmation :

Le mode autonome permet de programmer des badges sans logiciel. Ces badges sont mémorisés dans la centrale sans gestion de date et d'horaire. La centrale a une capacité de 1300 badges.

Pour activer la programmation en mode autonome, vous devez vous munir d'un badge qui deviendra le badge maître. Puis deux étapes seront nécessaires à la mise en service du lecteur :

- la création du badge maître
- l'ajout des badges.

**Auto diagnostique**  
**Pas de clignotement à la mise sous tension :**  
 - vérifier la présence de l'alimentation  
 - vérifier la polarité de l'alimentation  
**Pas d'ouverture de porte quand le badge est accepté :**  
 - vérifier le câblage sur le relais  
 - vérifier le fonctionnement du système d'ouverture de porte

### I. Création du badge maître :

**1**



Appuyer sur le bouton BP1 du lecteur.  
(un appui bref)

**2**



La LED rouge s'allume puis la verte rapidement, et enfin la led rouge clignote.

**3**



Présenter le badge maître, la led rouge arrête de clignoter.  
Le badge maître est créé.

Nota : un badge maître peut être programmé sur plusieurs centrales

## II. Ajout de badge(s) :

**1**



Présenter le badge maître, la led clignote rouge

Nota : un badge maître peut être programmé sur plusieurs centrales

**2**



Présenter tour à tour les badges résidents à programmer  
La led verte s'allume lorsque le badge est programmé.

**3**



Présenter à nouveau le badge maître pour sortir de la programmation. La led s'éteint.

**4**



Pour faire un essai, présenter un badge résident mémorisé, la led verte s'allume et la porte s'ouvre.

### Supression de tous les badges



Pour supprimer tous les badges appuyez sur le bouton BP1 du lecteur.  
(environ 8 secondes). La led verte s'allume pendant 40 secondes  
(ne pas présenter de badge pendant ce temps).

Nota : cette action supprimera également votre badge maître.

Pour supprimer un badge perdu, il faut utiliser un PC portable avec logiciel.

Nota : Possibilité de charger une liste de badges à l'aide d'un PC muni du logiciel.

### Notes :

.....

.....

.....

.....

.....

.....



**CA3010**