



Clavier



Gestion à distance sur internet  
[www.ehall.ch](http://www.ehall.ch)



Gestion temps réel



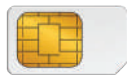
**Contenu du colis :**

- 1 centrale CA2000
- 1 clavier CA3150
- 4 vis
- 1 outil
- 1 notice
- 1 carte SIM déjà mise en place



**UID du produit :**

--	--	--	--	--	--	--	--	--	--



**Numéro de la carte SIM :**

--	--	--	--	--	--	--	--	--	--



- CA3150 Élégance saillie
- Boîtier centrale en ABS

**DIMENSIONS (H x L x P) mm**

Boîtier CA2000	118 * 148 * 40
Clavier CA3150	140 * 100 * 40

**CARACTERISTIQUES ELECTRIQUES**

Alimentation*	12Vdc
Consommation	5A
Pouvoir de coupure relais	1.5A 12Vdc

**ENVIRONNEMENT**

Température de fonctionnement	-20°C à +70°C
Indice de protection à l'eau	IP 54

**Gestion d'ouverture porte**

Type de titre de passage	Porte 1	Porte 2
A partir d'un code 	✓	
A partir d'un DOM'ACSYS** 	✓	

**Adresse du site:**

**Code Postal :**

**Ville :**

Emplacement sur site :

- Porte de hall
- Portillon
- Autre : (précisez)

**Il est fortement conseillé de remplir correctement cette page, d'en conserver une copie et de transmettre l'original au gestionnaire du site.**

\*Alimentation 12 Vdc / 5A non fournie. Des alimentations de mauvaise qualité pouvant dégrader les transmissions GSM, nous recommandons l'utilisation des alimentations LINTERPHONE (référence : 5A12.)

\*\*DOM'ACSYS : ouverture de la porte 1 par un appel téléphonique, le numéro de téléphone doit être autorisé, sans coût de communication (selon modèle de forfait, se référer à la fiche produit correspondante)

## Avant propos

La réalisation de l'installation doit être conforme aux normes en vigueur et effectuée par des personnes habilitées à ce type de travaux. Tous les appareils constituant l'installation doivent être exclusivement destinés à l'utilisation pour laquelle ils ont été conçus. Le constructeur ne saurait être tenu responsable des éventuels dommages résultant d'une mise en œuvre inappropriés ou illégitime.

### Rappel des principales règles à respecter :

**Règle N°1 :** Prévoir un coupe-circuit en amont des appareils.

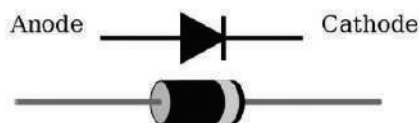
**Règle N°2 :** Ne jamais faire transiter les câbles de l'interphonie avec des câbles de courant fort (type 220V pour les appareils d'éclairage des communs à fluorescence, 380V, etc...). Il doit avoir au moins 30cm d'écart entre les câbles de l'interphonie et les câbles de courant fort. Le croisement des câbles est accepté.

**Règle N°3 :** Toujours utiliser du câble SYT1 9/10 (AWG 20) et des câbles CAT5 ou CAT6, se référer aux synoptiques fournis.

**Règle N°4 :** Ne jamais faire transiter les câbles d'alimentation des ventouses ou gâches dans le câble de l'alimentation de la platine.

**Règle N°5 :** Toujours prévoir une alimentation additionnelle pour les ventouses (ex : 3A12).

**Règle N°6 :** Toujours câbler une diode 1N4007 sur les ventouses ou les gâches si elles sont alimentées en courant continu.



**Règle N°7 :** Toujours faire un joint d'étanchéité sur le clavier au silicone en plus du joint fourni.

**Règle N°8 :** Si la clavier est monté sur une surface non abritée il faut mettre une visière.

**Règle N°9 :** Ne pas installer les coffrets d'alimentation dans des endroits exposés à la pluie ou à l'humidité.

**Règle N°10 :** L'ouverture d'un produit posé doit être faite par le propriétaire de l'unité ou par son représentant autorisé. L'ouverture du produit sans l'accord du propriétaire est assimilée à une effraction, au même titre qu'une personne qui chercherait à changer des cylindres de serrure sur une porte.

**Règle N°11 :** La consultation ou la modification des bases de données enregistrées dans les produits ou sur le logiciel de gestion ([www.linterfone.fr](http://www.linterfone.fr)) ne peuvent être faites que par le propriétaire du produit ou son représentant autorisé. L'entrée sans autorisation est assimilée à une effraction.

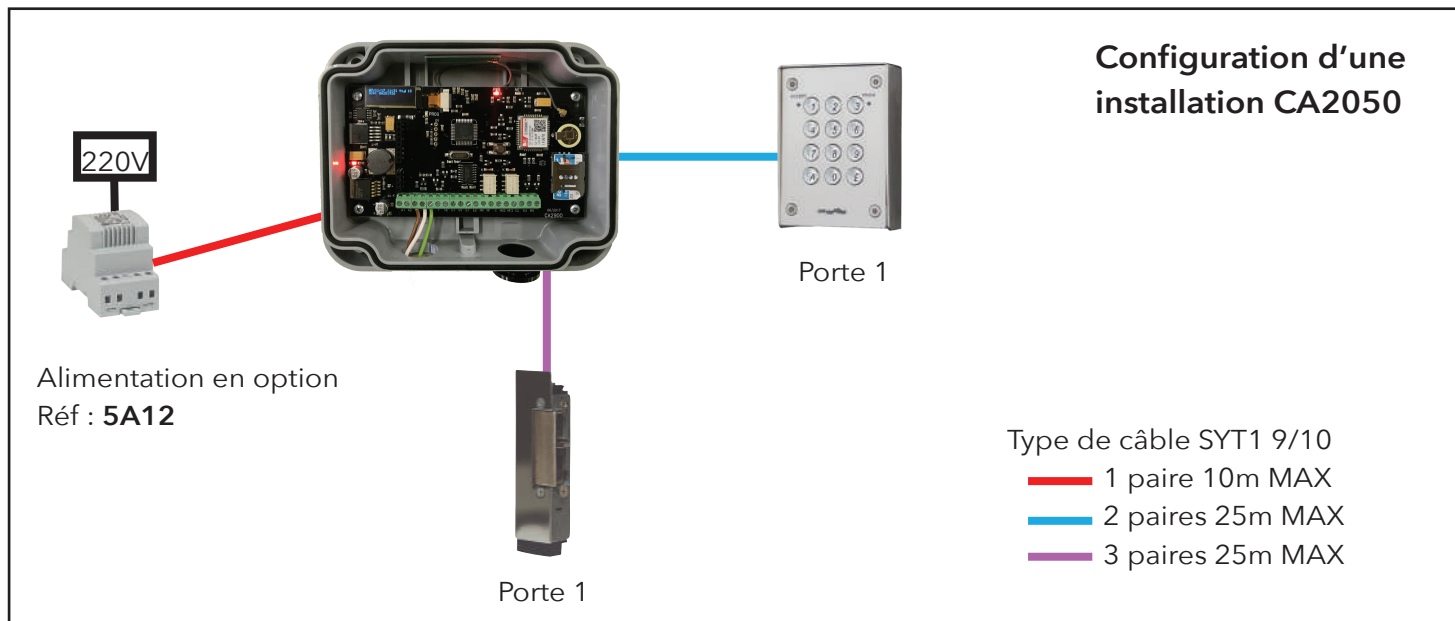
**Règle N°12 :** La garantie de bon fonctionnement de nos produits, n'est applicable qu'avec l'utilisation des cartes SIM proposées dans notre offre (abonnement et prépayée). Aucune demande de SAV, garantie, aide technique ... ne pourra être envisagée, si l'appareil n'est pas équipé d'une carte SIM émanant de notre production.

### GARANTIE :

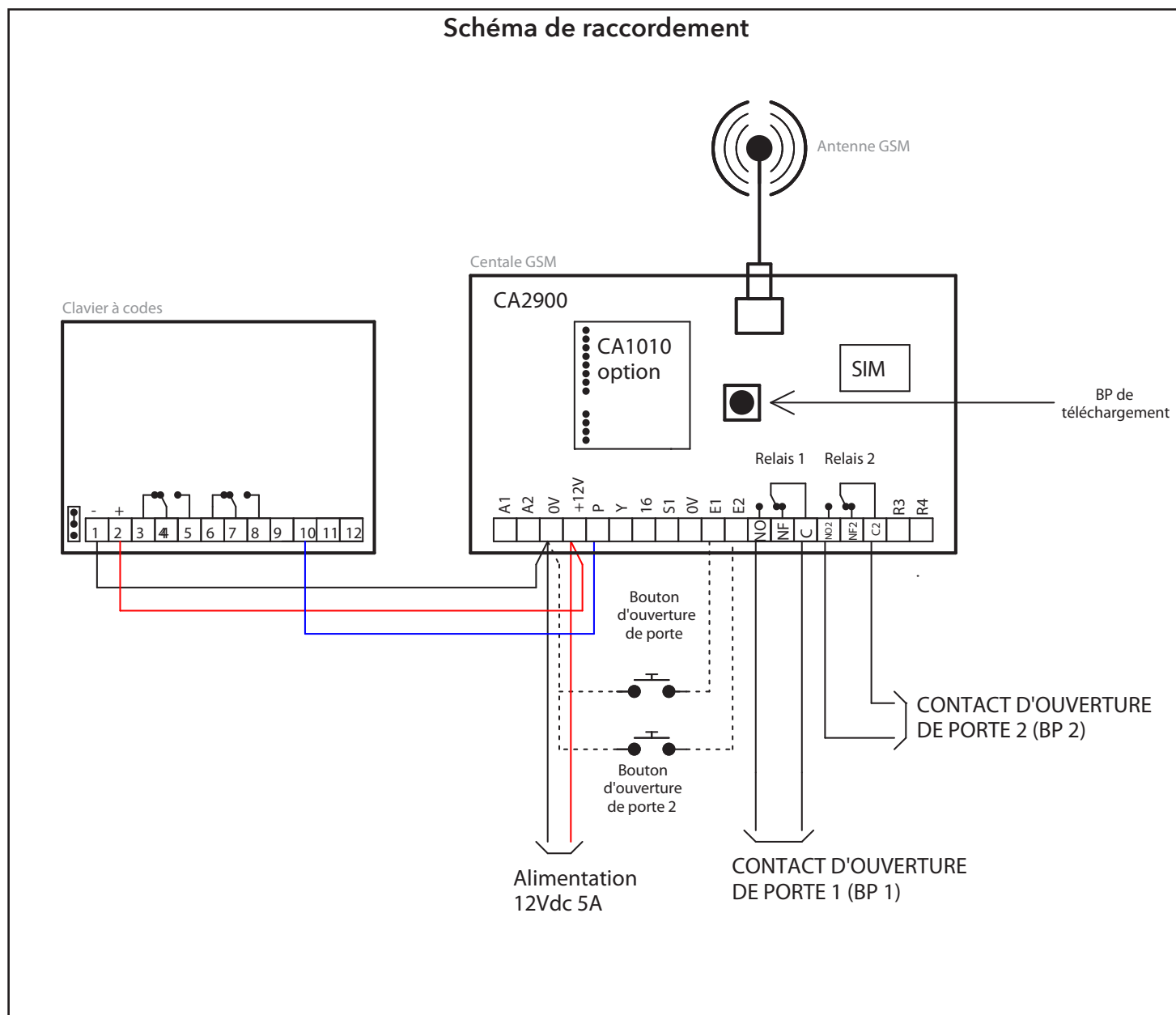
Produit garanti 2 ans à partir de la date d'achat. Opposable dans le cadre d'une installation et d'une utilisation selon nos prescriptions et selon les règles de l'art



Conformément à la législation européenne de traitement des déchets d'équipements électriques et électroniques, ce produit ne doit pas être éliminé en fin de vie avec les autres déchets ménagers mais doit suivre la filière de collecte et de recyclage des produits DEEE (Déchets d'Equipements Electriques et Electroniques)



### Schéma de raccordement



## Mise en service simplifiée

**1**

- Déballer les produits délicatement.
- Vérifier que rien ne manque.
- Noter le numéro UID\* de la platine car il sera demandé pendant la création du site sur le logiciel.

\*UID : numéro identifiant informatique du portier.  
Lien entre le portier et la base de données

**2**

- Fixer le clavier selon les normes PMR.

**3**

- Installer la centrale dans un emplacement permettant la réception d'un signal GSM.
- Suivant la force du signal GSM de réception, il vous sera sans doute de mettre en œuvre une antenne déportée.

**4**

- Effectuer le câblage selon le schéma joint sur cette notice.
- Si le schéma ne correspond pas à votre installation.
- Télécharger la fiche produit sur le site [www.linterfone.fr](http://www.linterfone.fr).
- Elle contient un complément en cas de verrouillage différent.

**5**

- Rendez vous à l'adresse [www.linterfone.fr](http://www.linterfone.fr)



- Effectuer votre programmation en utilisant le numéro UID\*.

**6**

- Vérifier que la carte SIM est insérée correctement sur la centrale (voir photo et repère 7 page suivante).
- Mettre sous tension.
- Attendre que la platine trouve le réseau GSM.



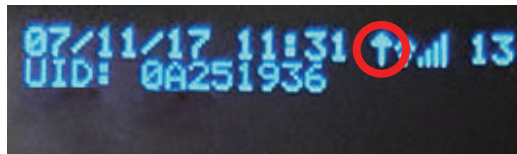
**Nota :** Si le réseau est coupé une fois la première mise à jour réalisée, les badges continueront de fonctionner mais il n'y aura pas de mise à jour possible de ceux-ci.

**7**

Vérification d'usage et information sur la centrale.

- Vérifier que la led **1** est allumée, elle indique la présence de tension sur la centrale.
- Vérifier que la led **2** (PWR) est allumée, elle indique que le modem GSM est sous tension.
- Vérifier que la led **3** (NET) clignote vert, elle indique que la centrale est connectée au réseau.
- La led **4** (PROG) doit clignoter rouge lentement.
- Appuyer deux fois\* sur le BP **5** pour que la centrale se connecte à la base de données et se mette à jour.

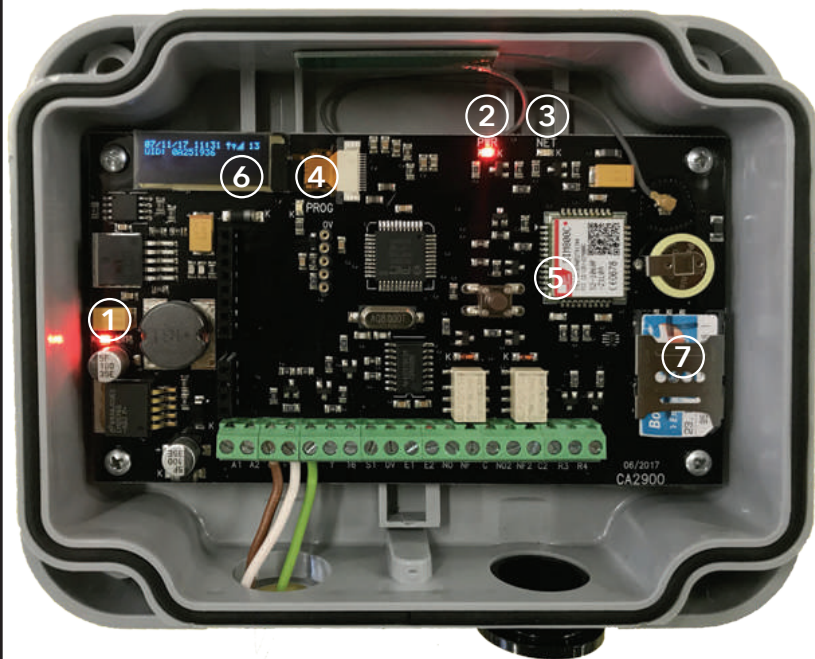
La led **4** va clignoter rapidement et des flèches hautes et basses vont apparaître successivement pour indiquer que la centrale échange avec la base donnée et se met à jour (cf. photo).



- Passer à l'étape **8** de test.

**NOTA :** Les prochains téléchargements se feront en automatique à raison de 4 fois par jour.

\*une seule pression sur le BP affichera simplement les informations sur l'afficheur **6**, il est donc nécessaire d'appuyer deux fois sur le BP **5** afin que la centrale se connecte à la base de données et se mette à jour.

**Légende**

<b>1</b>	LED présence de tension (12 Vdc)
<b>2</b>	LED PWR Modem GSM actif
<b>3</b>	LED NET connexion au réseau
<b>4</b>	LED PROG activité de mise à jour
<b>5</b>	BP de mise à jour
<b>6</b>	Afficheur
<b>7</b>	Support carte SIM

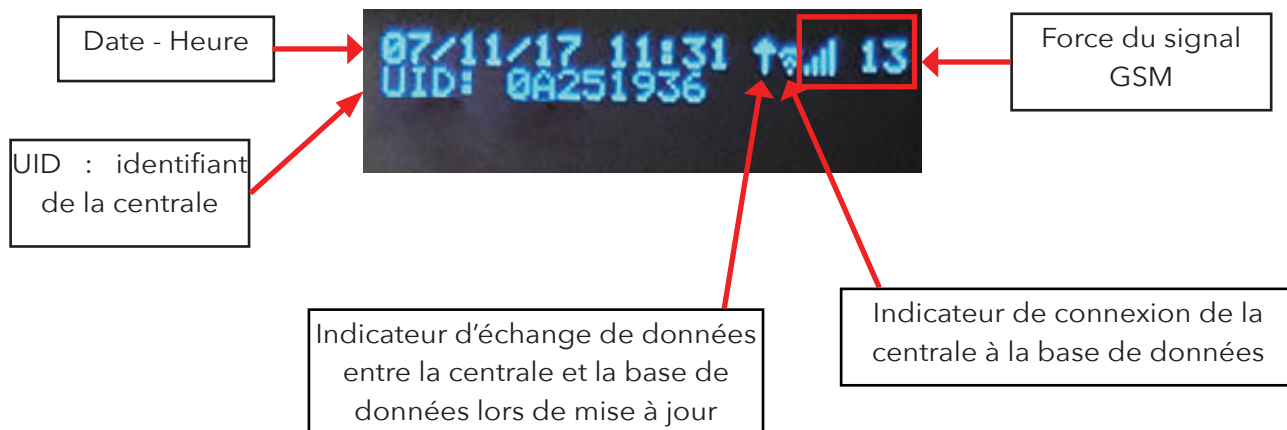
## Codification Poste

8

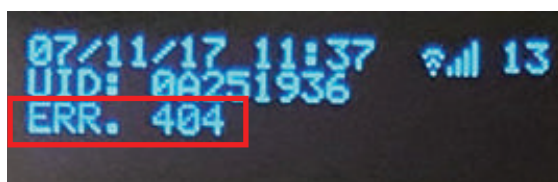
- Tester l'installation à l'aide d'un code programmé en le composant sur le clavier.
- La led à gauche du clavier doit passer au vert si votre code est autorisé.
- Si votre code est refusé la led de droite passera au rouge.

9

## Information relative à l'afficheur

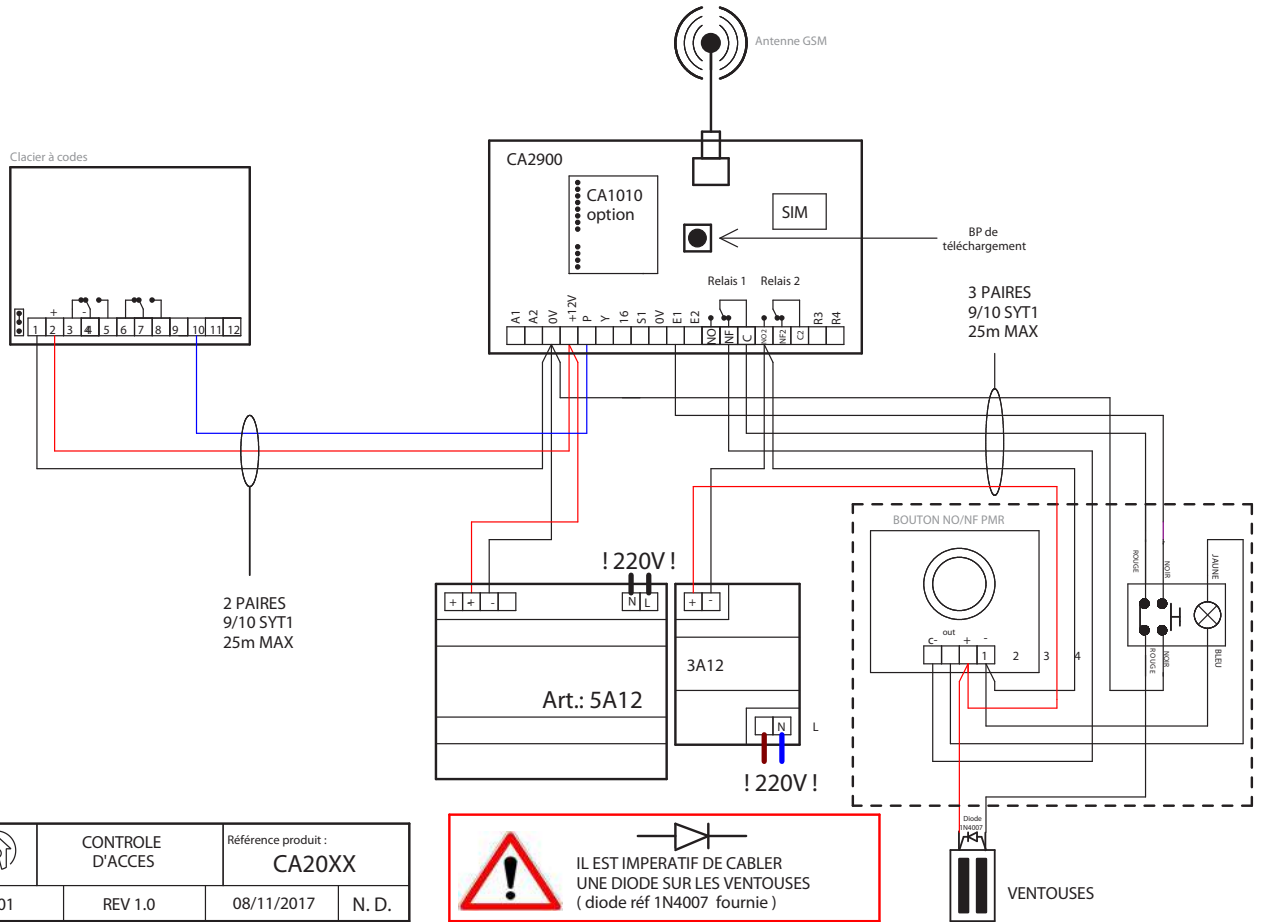



## Information relative à l'afficheur




Cette erreur indique que votre centrale n'est pas renseignée dans la base de données.  
Il faut effectuer la programmation.

Schéma Ventouses



 Réf : CA2050_V001	CONTROLE D'ACCES REV 1.0	Référence produit : <b>CA20XX</b>	
		08/11/2017	N. D.




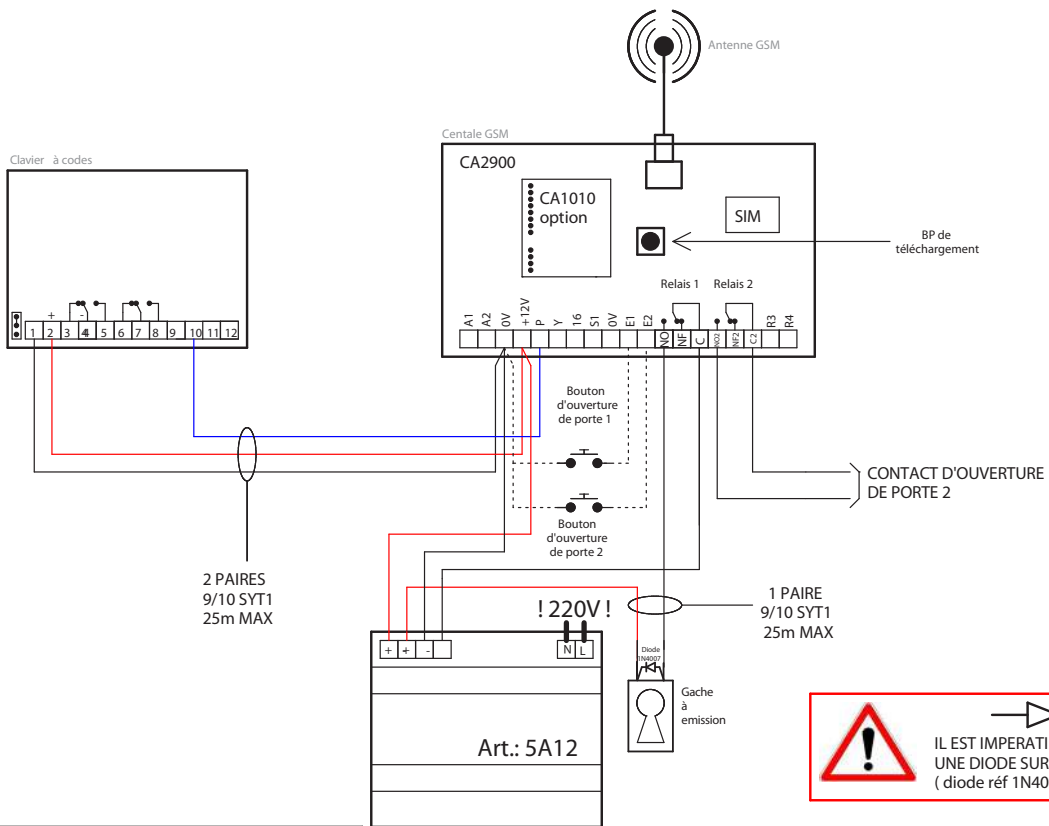



  
 IL EST IMPERATIF DE CABLER  
 UNE DIODE SUR LES VENTOUSES  
 (diode réf 1N4007 fournie)

Schéma Gache à emission



 Réf : CA2050_E001	CONTROLE D'ACCES REV 1.0	Référence produit : <b>CA20XX</b>	
		08/11/2017	N. D.



  
 IL EST IMPERATIF DE CABLER  
 UNE DIODE SUR LA GACHE  
 (diode réf 1N4007 fournie)



Notes :

.....

.....

.....

.....

.....

.....

.....

.....

.....

.....

.....

.....

# CA2050



# eHall

eHall SA  
Avenue de Rumine 13  
1005 Lausanne

TEL: 079 703 60 60

info@ehall.ch  
www.ehall.ch