


 PMR ET ERP  
 (SELON MODÈLE)

 BADGES, CODES  
 & DOMACSYS

 ANTI  
 VANDALES

**CONTENU DU COLIS**


- 1 clavier/lecteur
- 1 boîtier saillie (selon modèle)
- 1 notice

**CA3060-CA3160**

- Gamme «EHALLACCESS»

**CARATÉRISTIQUES**
**DIMENSIONS (H x L x P) mm**

CA3060	220x100
CA3160	220x100x40

**INOX**

**IDENTIFICATION DU SITE**
**Adresse du site:**
**Code Postal :**  
**Ville :**
**Emplacement sur site :**

- Porte de hall
- Portillon
- Autre :

**Il est fortement conseillé de remplir correctement cette page,  
 en conservant une copie et de transmettre l'original au gestionnaire du site.**

## AVANT PROPOS

La réalisation de l'installation doit être conforme aux normes en vigueur et effectuée par des personnes habilitées à ce type de travaux. Tous les appareils constituant l'installation doivent être exclusivement destinés à l'utilisation pour laquelle ils ont été conçus. Le constructeur ne saurait être tenu responsable des éventuels dommages résultant d'une mise en œuvre inappropriée ou illégitime.

**Rappel des principales règles à respecter :**

**Règle N°1 :** Prévoir un coupe-circuit en amont des appareils.

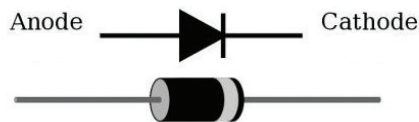
**Règle N°2 :** Ne jamais faire transiter les câbles de l'interphonie avec des câbles de courant fort (type 220V pour les appareils d'éclairage des communs à fluorescence, 380V, etc...). Il doit avoir au moins 30cm d'écart entre les câbles de l'interphonie et les câbles de courant fort. Le croisement des câbles est accepté.

**Règle N°3 :** Toujours utiliser du câble SYT1 9/10 (AWG 20) et des câbles CAT5 ou CAT6, se référer aux synoptiques fournis.

**Règle N°4 :** Ne jamais faire transiter les câbles d'alimentation des ventouses ou gâches dans le câble de l'alimentation de la platine.

**Règle N°5 :** Toujours prévoir une alimentation additionnelle pour les ventouses (ex : 3A12).

**Règle N°6 :** Toujours câbler une diode 1N4007 sur les ventouses ou les gâches si elles sont alimentées en courant continu.



**Règle N°7 :** Toujours faire un joint d'étanchéité sur la platine au silicone en plus du joint fourni.

**Règle N°8 :** Si la platine est montée sur une surface non abritée il faut mettre une visière.

**Règle N°9 :** Ne pas installer les coffrets d'alimentation dans des endroits exposés à la pluie ou à l'humidité.

**Règle N°10 :** L'ouverture d'un produit posé doit être faite par le propriétaire de l'unité ou par son représentant autorisé. L'ouverture du produit sans l'accord du propriétaire est assimilée à une effraction, au même titre qu'une personne qui chercherait à changer des cylindres de serrure sur une porte.

**Règle N°11 :** La consultation ou la modification des bases de données enregistrées dans les produits ou sur le logiciel de gestion ([www.soone.io](http://www.soone.io)) ne peuvent être faites que par le propriétaire du produit ou son représentant autorisé. L'entrée sans autorisation est assimilée à une effraction.

**Règle N°12 :** La garantie de bon fonctionnement de nos produits, n'est applicable qu'avec l'utilisation des cartes SIM proposées dans notre offre (Prépayée). Aucune demande de SAV, garantie, aide technique ... ne pourra être envisagée, si l'appareil n'est pas équipé d'une carte SIM émanant de notre production.

GARANTIE :

Produit garanti 2 ans à partir de la date d'achat. Opposable dans le cadre d'une installation et d'une utilisation selon nos prescriptions et selon les règles de l'art



Conformément à la législation européenne de traitement des déchets d'équipements électriques et électroniques, ce produit ne doit pas être éliminé en fin de vie avec les autres déchets ménagers mais doit suivre la filière de collecte et de recyclage des produits DEEE (Déchets d'Equipements Electriques et Electroniques)

RÉFÉRENCES LIÉES À LA NOTICE - SOONE®

CLAVIER / LECTEUR AUTONOME OU RÉSEAU

CA3160



Clavier / Lecteur VGK - résident encastré autonome - réseau

220x100

CA3060



Clavier / Lecteur VGK - résident saillie autonome - réseau

220x100x40

CARACTÉRISTIQUES ÉLECTRIQUES

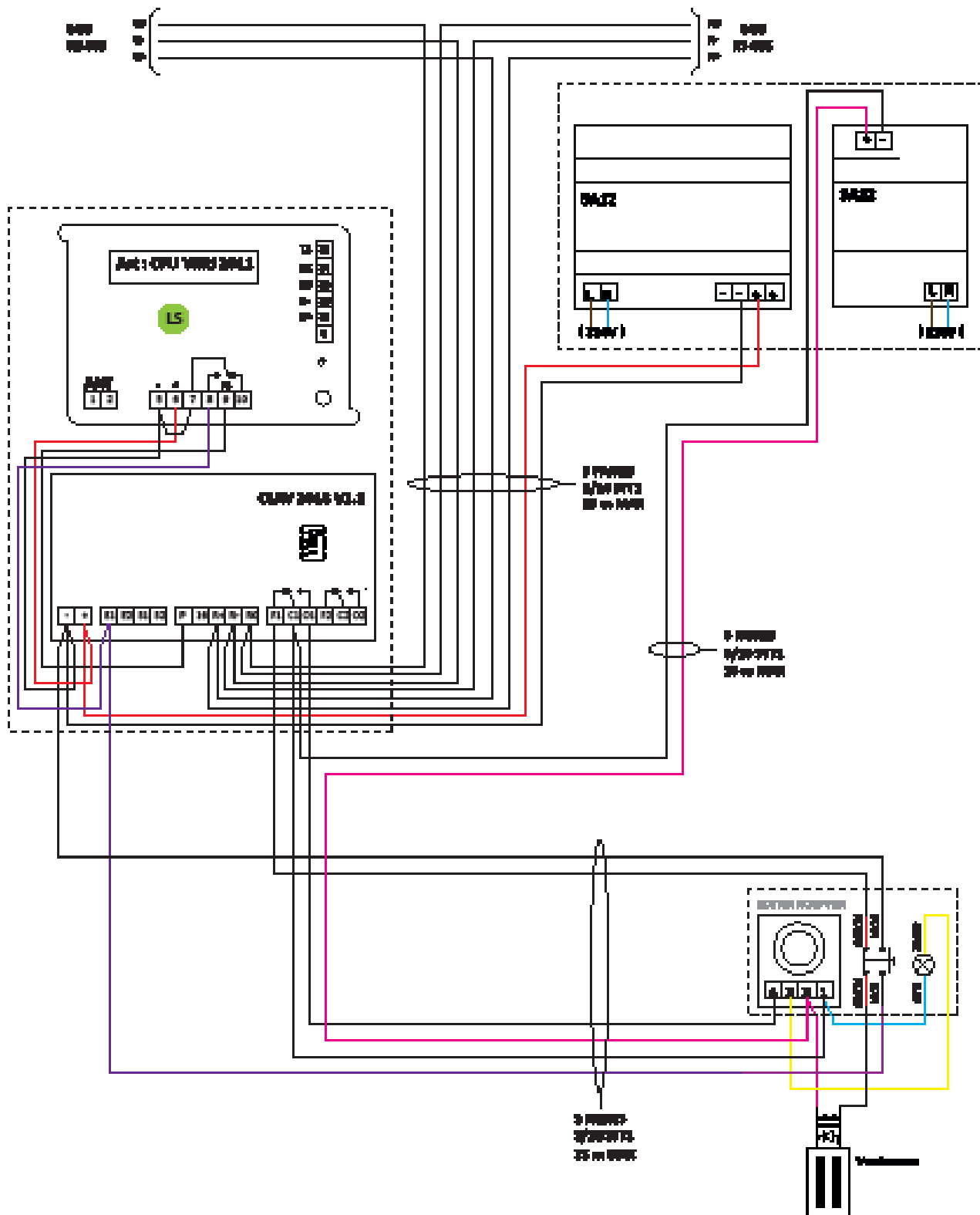
Alimentation	12Vdc
Consommation	5A

ENVIRONNEMENT

Température de fonctionnement	-20° à +70°C
-------------------------------	--------------

SCHÉMA DE CÂBLAGE SIMPLIFIÉE

SYSTÈME DE FERMETURE :  
VERSION VENTOUSES



	CONTROLE D'USAGES	Révision produit :	
DATE : 02/09/2020	REV : 1.1	04/04/2021	N.L.



BON À SAVOIR



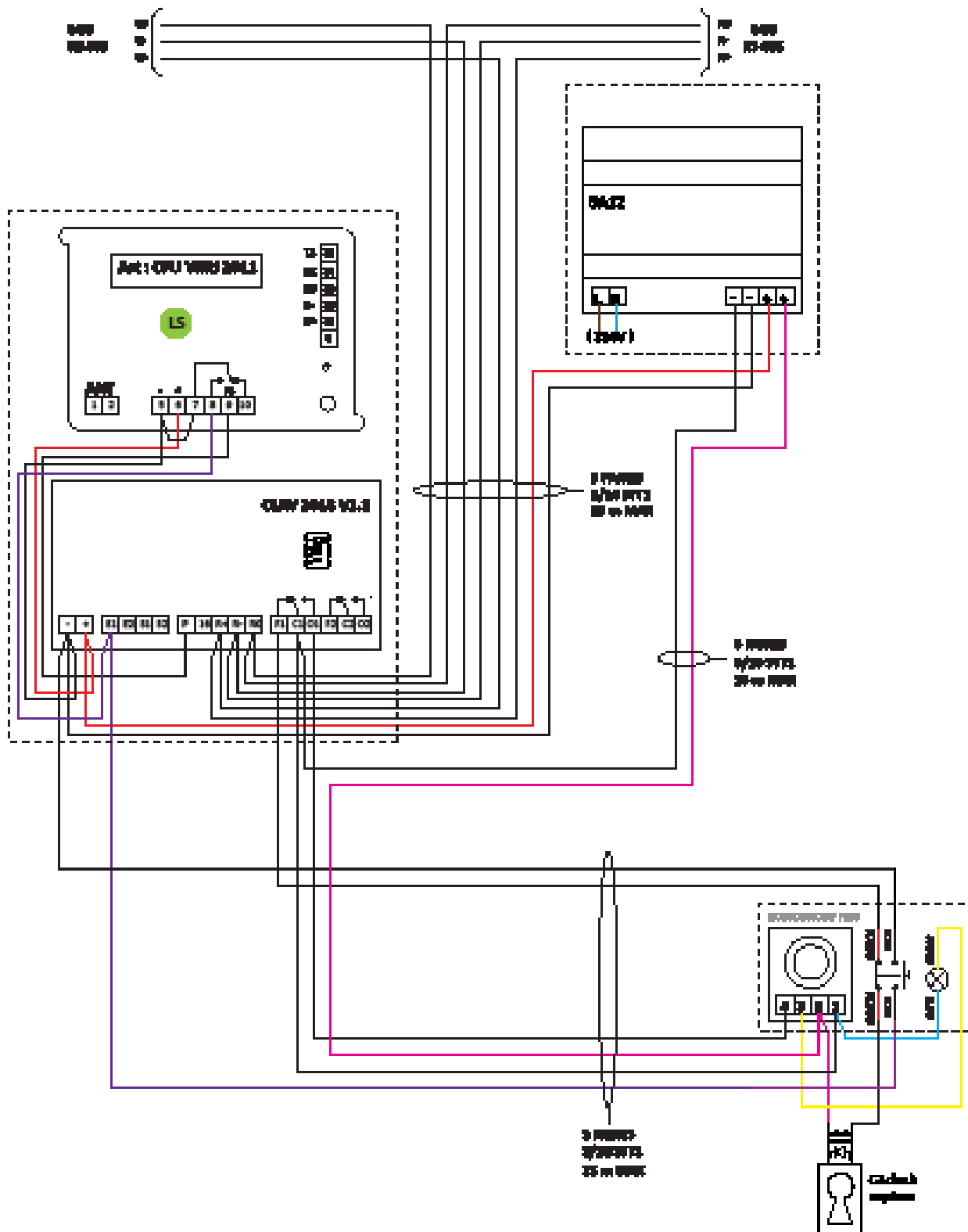
Le câblage du BUS RS485 (BORNES R0 / R- / R+) est indispensable pour un usage du périphérique en mode connecté.  
(Périphérique intégré sur BUS d'un périphérique EHALL connecté : série CA5000 / série V\*D500 / série VIG00x)

Pour un usage en mode autonome : ne pas câbler le bus RS485.



SCHÉMA DE CÂBLAGE SIMPLIFIÉE

SYSTÈME DE FERMETURE :  
VERSION GÂCHE À RUPTURE



	CONTROLE D'ACCES	Révision produit :	
REF: CA3*60/R	REV: 1.1	04/04/2021	N.L.



BON À SAVOIR



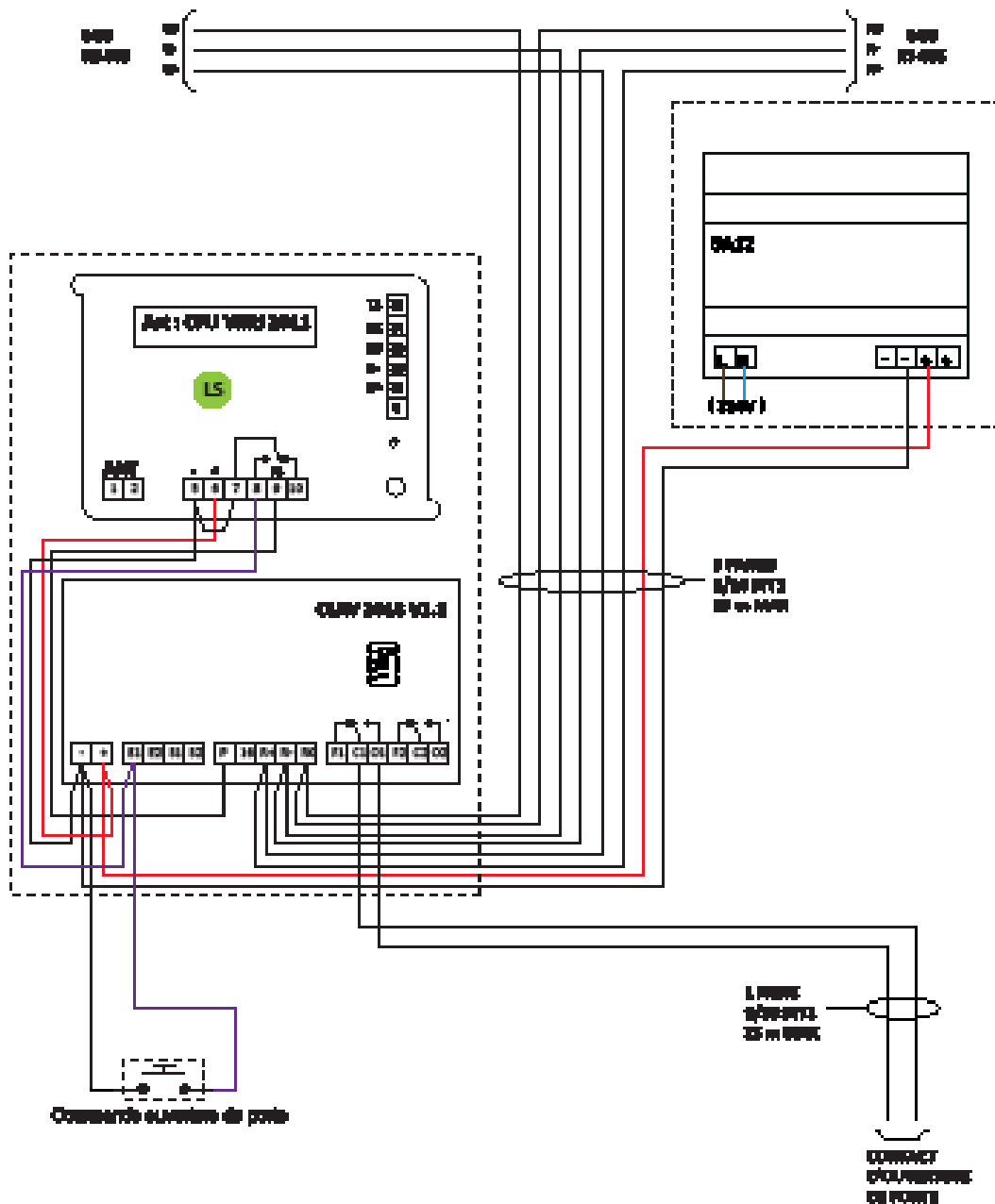
Le câblage du BUS RS485 (BORNES R0 / R- / R+) est indispensable pour un usage du périphérique en mode connectée.  
(Périphérique intégré sur BUS d'un périphérique EHALL connecté : série CA5000 / série V\*D500 / série VIG00x)

Pour un usage en mode autonome : ne pas câbler le bus RS485.



SCHÉMA DE CÂBLAGE SIMPLIFIÉE

SYSTÈME DE FERMETURE :  
VERSION CONTACT SEC



CONTACT SÉCURITÉ 25 m 2046

CONTACT SÉCURITÉ 25 m 2046

CONTACT SÉCURITÉ 25 m 2046

	CONTROLE D'ACCÈS	Révision produit :	
REF : CUIV2046_C	REV : 1.1	04/09/2021	N.D.

BON À SAVOIR



Le câblage du BUS RS485 (BORNES R0 / R- / R+) est indispensable pour un usage du périphérique en mode connectée.  
(Périphérique intégré sur BUS d'un périphérique EHALL connecté : série CA5000 / série V\*D500 / série VIG00x

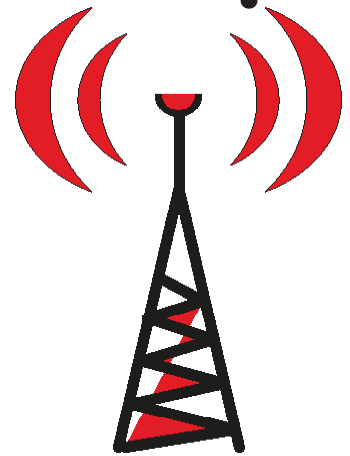
Pour un usage en mode autonome : ne pas câbler le bus RS485.




# I. MODE CONNECTÉ (RES)



Matériel  
EHALL  
connecté

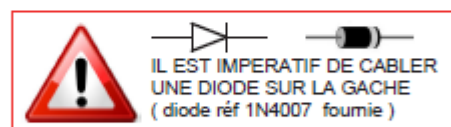
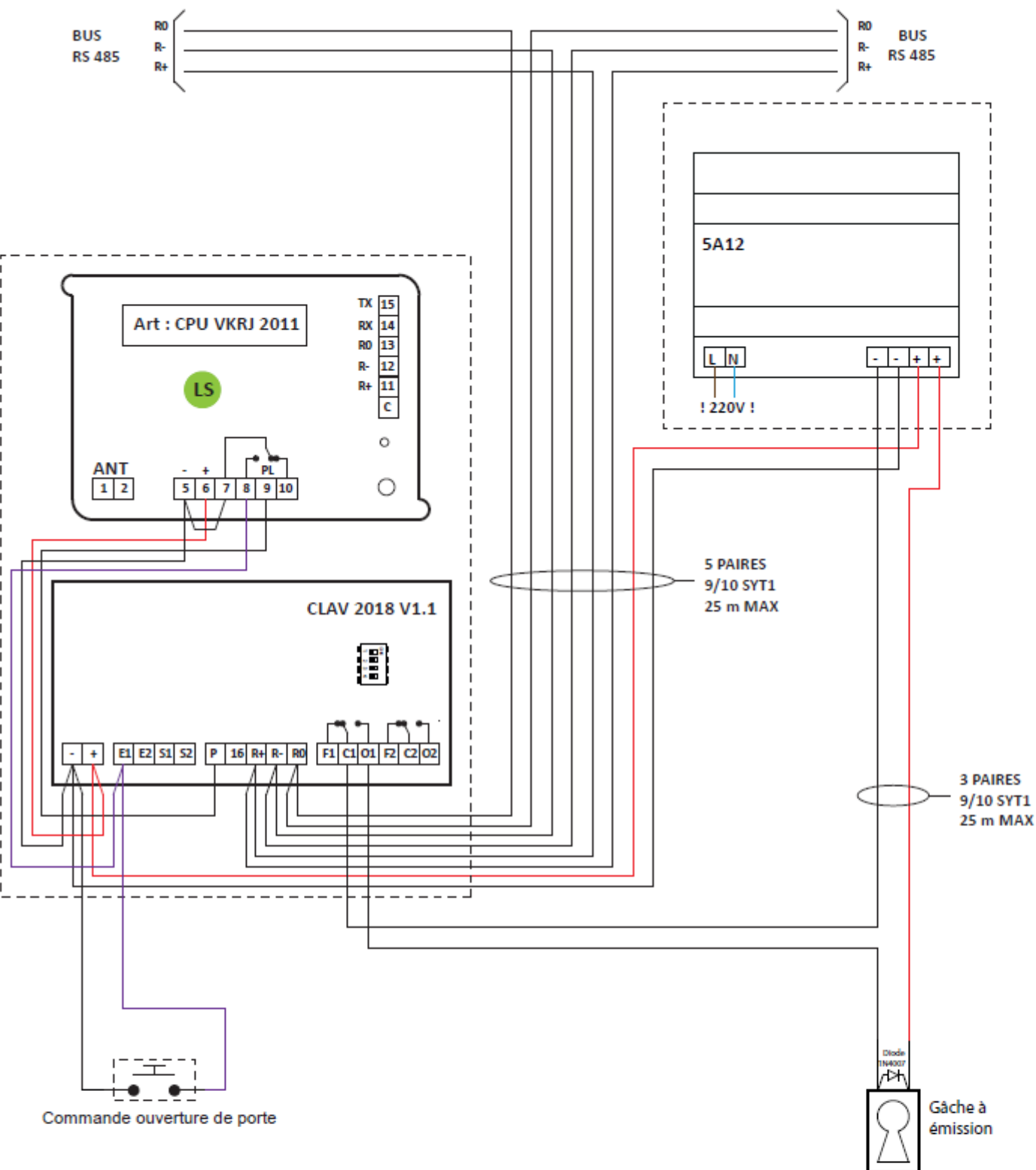


Paramètre du clavier		Utilisation finale	
ON			
OFF			Clavier en mode connecté



## MODE I :


Les références CA3060 ou CA3160 sont asservies obligatoirement à un produit EHALL connecté. pour sa programmation se référer à la notice du produit associé.





## II. MODE AUTONOME



Paramétrage du clavier	Utilisation finale
	Clavier en mode autonome

### MODE II :

Les références CA3060 ou CA3160 en mode autonome.  
pour sa programmation suivre les étapes de la notice

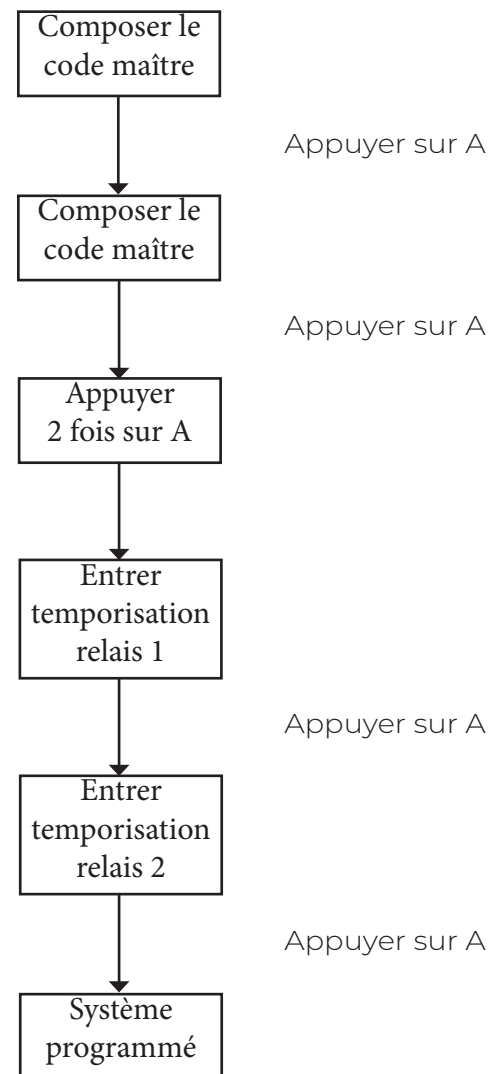
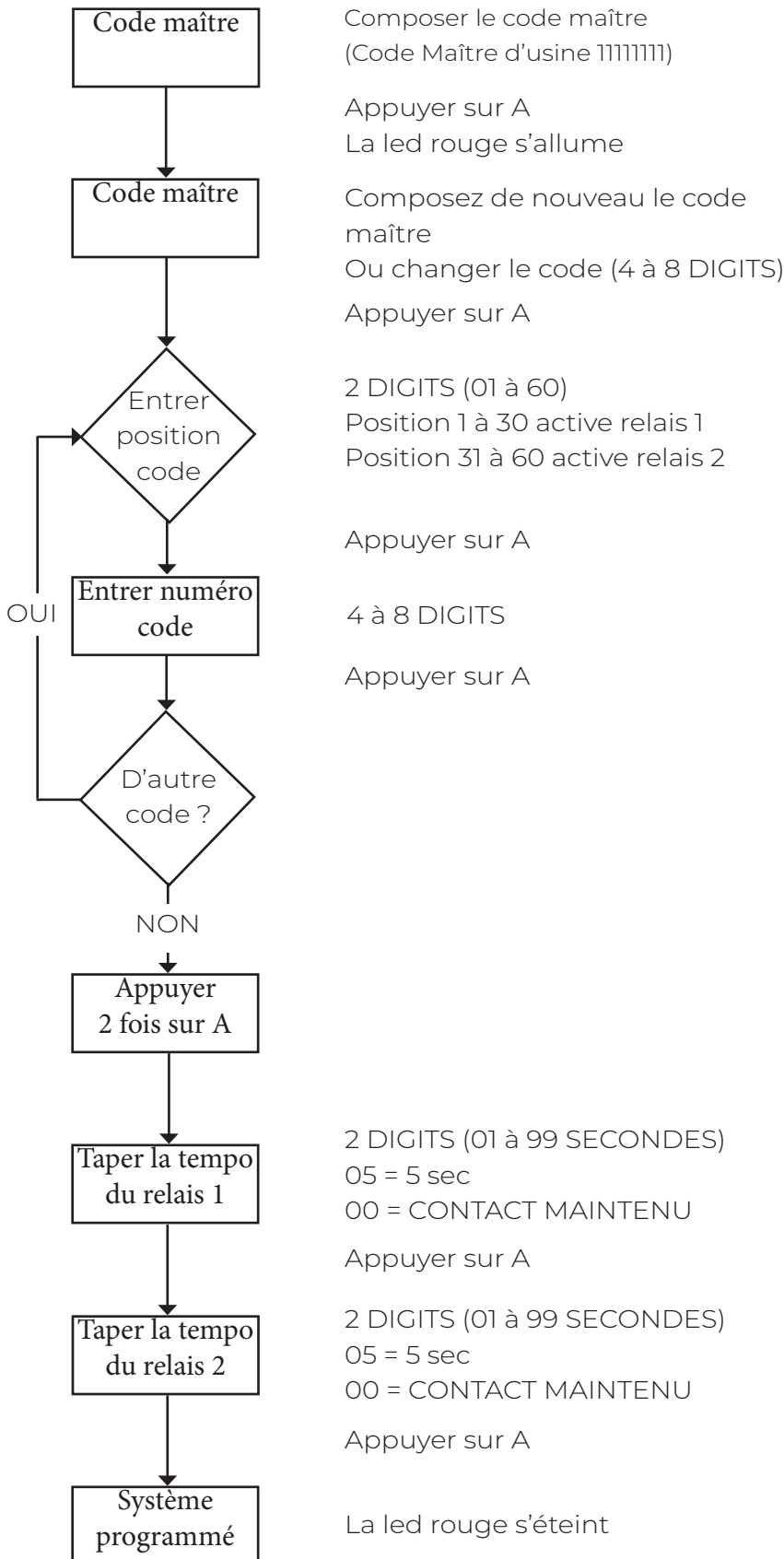
#### Fonctionnalités :

- Un signal sonore indique l'ouverture (niveau sonore 85dBA à 10cm)
- 60 codes programmables (30 codes pour relais 1 / 30 codes pour relais 2)
- Code de 4 à 8 digits

Programmation du clavier :

PROGRAMMATION DU SYSTEME

PROCEDURE POUR MODIFIER LA TEMPORISATION DES RELAIS



NOTA :

- Le code d'accès qui a une position mémoire comprise entre 01 à 30 activera le relais 1.
- Le code d'accès qui a une position mémoire comprise entre 31 à 60 activera le relais 2.
- Si tempo = 00 → code + A = Relais fermé maintenu → code + A = Relais Ouvert
- Un code d'accès erroné est signalé par une série de BIP
- L'activation du relais 1 est signalée par l'allumage de la LED verte et un BIP court
- L'activation du relais 2 est signalée par l'allumage de la LED verte et 2 BIP court
- En mode programmation une erreur est signalée par un BIP long suivi de 2 BIPS courts et par l'extinction de la LED rouge pendant 2s. une donne exacte est signalée par un BIP court

NOTES :

- Si un seul relais est utilisé, appuyer sur A deux fois après avoir saisi la temporisation du relais 1.
- Pour annuler tout code pendant la programmation appuyer sur E (ERREUR).
- Pour changer les codes, entrer le code maître et taper un nouveau code maître et appuyer sur A.
- Si un code erroné est composé le système se bloque pendant 5 secondes, chaque erreur de code suivant augmentera le temps de blocage. Le système re-fonctionnera lorsqu'un code correct sera composé.

UTILISATION :

- o Composer un code correct et appuyer sur A. Le voyant vert s'allume et le relais s'active pendant la durée programmée.
- o Si une erreur est commise pendant la composition, appuyez sur ERREUR avant d'appuyer sur A, puis recommencer.
- o Lorsque le système est en veille l'illumination est réduite de moitié, elle devient maximum dès que l'on presse une touche du clavier, et reste activée pendant 10 secondes après la dernière action sur le clavier.

CARACTERISTIQUES TECHNIQUES :

NOTA : En cas de perte du code maître celui-ci peut-être réinitialisé au code usine 8x1 (11111111).

- Pour cela :
1. Couper l'alimentation
  2. Attendre 10 secondes
  3. Appuyer sur A
  4. Remettre l'alimentation en maintenant la touche A enfoncée
  5. Attendre 5 secondes et relâcher le bouton

IMPORTANT :

LA TOUCHE 'A' = ENTER

LA TOUCHE 'E' = ERREUR

Tableau des codes

RELAIS 1	
Position	Code
01	
02	
03	
04	
05	
06	
07	
08	
09	
10	
11	
12	
13	
14	
15	
16	
17	
18	
19	
20	
21	
22	
23	
24	
25	
26	
27	
28	
29	
30	

RELAIS 2	
Position	Code
31	
32	
33	
34	
35	
36	
37	
38	
39	
40	
41	
42	
43	
44	
45	
46	
47	
48	
49	
50	
51	
52	
53	
54	
55	
56	
57	
58	
59	
60	

**NOTES**

.....

.....

.....

.....

.....

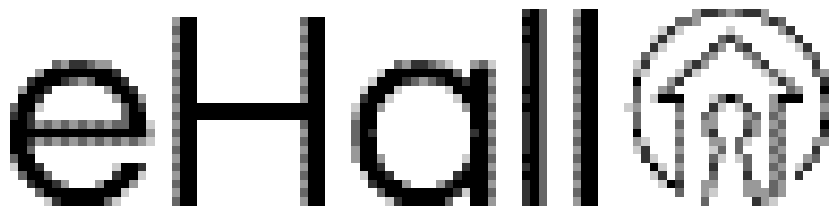
.....

.....

.....

.....

.....



**EHALL SA**

Rue des Usines 44  
2000 Neuchâtel  
TEL: 079 703 60 60

contact@ehall.ch  
www.ehall.ch